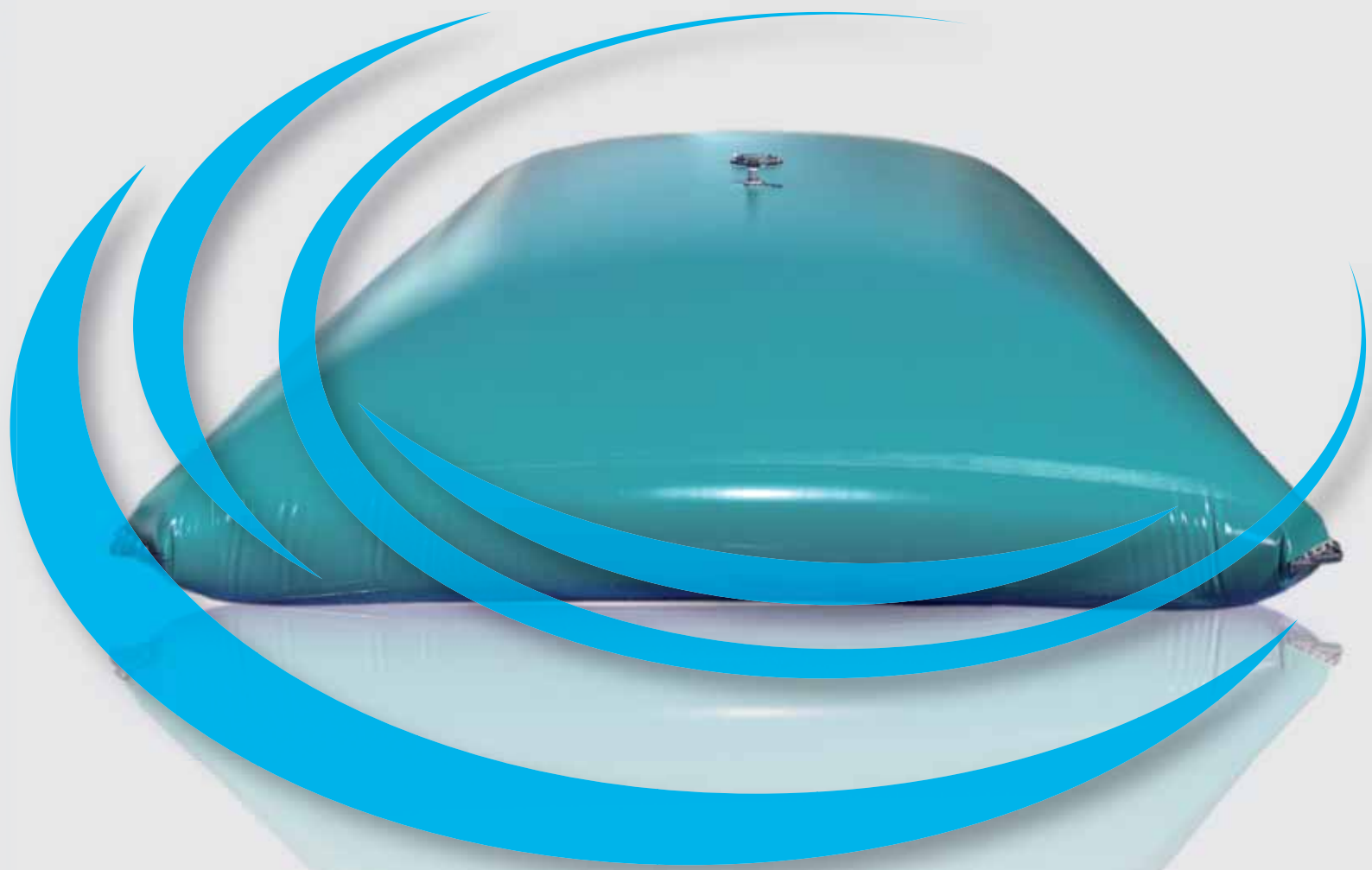


Citerne de rétention d'eau



capsuleo

 **AQUALUX**
INTERNATIONAL

Citerne souple pour la récupération et le stockage de l'eau non potable.

Nombreuses utilisations

Stockage de l'eau non potable (particuliers, professionnels, collectivités), défense incendie, eau piscine, eau de lavage des filtres (autres applications, nous consulter).

Economique

Conforme au crédit d'impôt récupération eau de pluie (25%), Loi n° 2008-1425 du 27 décembre 2008. (Pose impérative par un professionnel ; se référer aux textes officiels pour l'ensemble des recommandations). Conforme aux critères pour la TVA 5,5% : BO des impôts 3 C-7-06 N° 202 du 8 décembre 2006. (Pose impérative par un professionnel). * Bulletin officiel



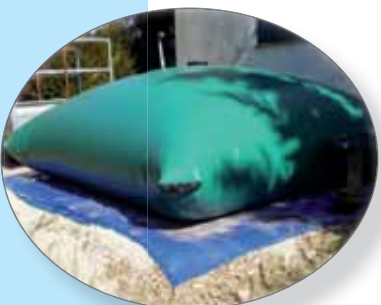
Citerne à usage privée



Citerne à usage privée

Écologique

Récupération de l'eau pluviale
Solution aux problématiques de pénurie d'eau
Toile 100% recyclable
Pas d'évaporation



Citerne à usage privée

Hygiène et propreté

Pas de risques d'oxydation
L'eau est protégée de l'air et des U.V
Pas de contamination extérieure possible
Pas de moustiques



Citerne à usage industriel 30 m³

Installation

Rapide grâce aux kits optionnels (voir pages suivantes), raccordez votre citerne et utilisez l'eau disponible en quelques minutes.
Facile, il suffit de déplier la citerne sur un sol plan, l'ensemble des accessoires (kits notamment) sont prémontés.
Ne nécessite pas de permis de construire que sa pose soit provisoire ou définitive.
Installation possible en extérieur ou intérieur (vide sanitaire, cave).
Option : Tapis de sol feutre 350g/m² en fibre polypropylène.

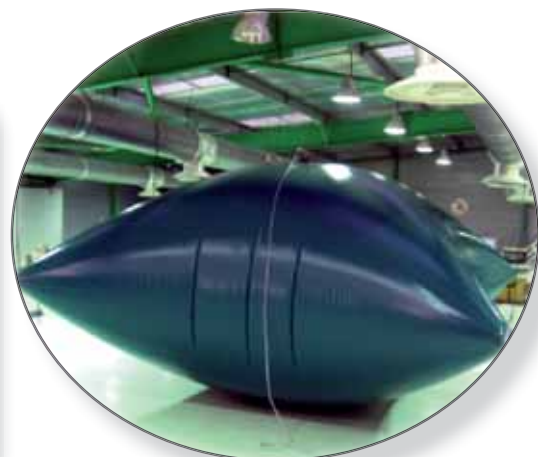


 **AQUALUX**
INTERNATIONAL

L'expérience d'un fabricant leader

Ce produit est issu de notre savoir-faire industriel en confection de textiles technique.


Concepteur-fabricant français de matériel de piscines, spas et traitement de l'eau, AQUALUX s'impose depuis plus de 15 ans comme l'un des leaders du marché de la piscine. À l'écoute des besoins des consommateurs, AQUALUX développe ses produits avec un souci de qualité et de durabilité, en France et à l'étranger.



Composition du colis

- Un réservoir souple
- Un kit de réparation
- Une notice et garantie

Caractéristiques techniques de la toile

- Volume stocké l à 30 m³ (autres dimensions, nous consulter)
- Matière 100% recyclable  Toile PVC 905 F3 marque FERARRI
- Poids au m² 900 g
- Résistance rupture CH 400 / TR 380 daN 5cm
- Résistance aux températures de -30 C° à + 70 C°
- Couleur Vert Ral 6026

Equipements standards

- Une trappe event soudée de diamètre 160 mm avec bouchon à visser pour une facilité d'accès.
- Un trop plein fileté 1" sur le dessus + raccord coudé taraudé.
- Une sortie citerne 1/ 1/2" jusqu'au 5m³ et 2" jusqu'au 30 m³.
- Une Vanne PVC sortie sur le coté (à monter sur la sortie 1 1/2" ou 2") Ø 50 mm (pour modèles 102626 et 102627) ou Ø 63 mm (pour modèles 102628 et 102629).
- 4 coins de renfort de réservoir équipés d'une visserie en inox.
- Un kit de réparation

Dimensions et prix

Référence	Volume (m ³)	Volume (litre)	Longueur (m)	Largeur (m)	Hauteur (m)	Poids (kg)	Prix € HT*
102626	1	1000	2.45	1.46	0.50	10	550
102627	5	5000	3.35	2.93	0.80	25	790
102628	10	10 000	5.50	2.93	0.90	35	1175
102629	30	30 000	6.25	5.92	1.20	70	1875

* prix publics selon les conditions générales de vente d'Aqualux.
Forfait de port : 25 € HT
La facturation de 25 € HT est forfaitaire et appliquée pour toutes les citernes présentes sur un bon de livraison

Autres volumes ou dimensions sur mesure, ou entrées / sorties supplémentaires, nous consulter.

Garantie

- Deux ans sur la matière dans le respect des conditions d'utilisation
- Un an contre tout défaut de fabrication et accessoires à compter de la date de livraison.



Kit optionnel Numéro 1

Ref 102943

Prix : 175 € HT*

* prix publics selon les conditions générales de vente d'Aqualux.

**Distribution
gravitaire ou
connexion à
un réseau existant**

Le kit N°1 se connecte sur le réservoir en lieu et place de la vanne entrée / sortie.

La récupération d'eau s'effectue par le collecteur de gouttière ; La distribution s'effectue soit par gravité soit par raccordement à une installation existante (un raccord de type Gardena® est prévu pour connecter un tuyau d'arrosage - non fourni).

Composition du kit

Équipement standard.

- 1 collecteur d'eau + filtre nettoyant à monter sur la descente de gouttière (voir description ci-dessous).
- 4 mètres de tuyau Ø 40 mm renforcé pour la collecte d'eau (du collecteur vers le réservoir).
- 1 kit hydraulique de prise en charge pré-assemblé comprenant 1 vanne ouverture / fermeture pour la collecte d'eau, 1 vanne ouverture / fermeture pour la distribution d'eau, les raccords de connexion aux tuyaux et à la citerne, 1 raccord type Gardena® pour le branchement d'un 1 tuyau Ø 15 mm (non fourni).
- Colliers et téflon nécessaires au montage sur le collecteur et à la citerne.
- 1 adaptateur 1,5" à 2" (La sortie de la citerne est en 1,5" ou 2" selon sa taille).
- 1 kit + douille cannelée à connecter sur le collecteur.



Distribution
eau



Connexion
citerne

Collecte
eau



Collecteur de gouttière

- Préserve l'eau de pluie des salissures du toit telles que : feuilles, brindilles, insectes...
- Évite la vase et l'altération de l'eau.
- Grande surface de filtration grâce à une grille filtrante en acier à petites mailles.
- Mise en place simple et rapide. Facile à retirer et à nettoyer.
- Utilisation été et hiver (en inversant de 180° la partie centrale).
- Le collecteur peut être utilisé comme trop plein automatique.
- Conçu pour une surface de toiture maxi. de 80 m².
- Conçu pour être installé sur les gouttières en DN 100.
- Livré avec adaptateur pour descente de gouttière en DN 80.
- 3 sorties latérales possibles DN 70 - 50 et 32 mm.
- Dimensions (L x l x H) : 240 mm x 145 mm x 250 mm.

Conditions d'utilisation



INSTALLATION EXISTANTE

Installation en extérieur ou
intérieur (vide sanitaire, cave).
Distribution gravitaire ou
connexion à une installation
existante

Kit optionnel

Numéro 2

Le kit N°2 se connecte sur la citerne en lieu et place de la vanne entrée/sortie.

La récupération s'effectue par le collecteur de gouttière ; La distribution par une pompe équipée d'un système automatique de détection de manque d'eau (un raccord de type Gardena® est prévu pour connecter un tuyau d'arrosage - non fourni).

Distribution par pompe avec système de détection automatique de manque d'eau

Ref 102944

Prix : 680 € HT*

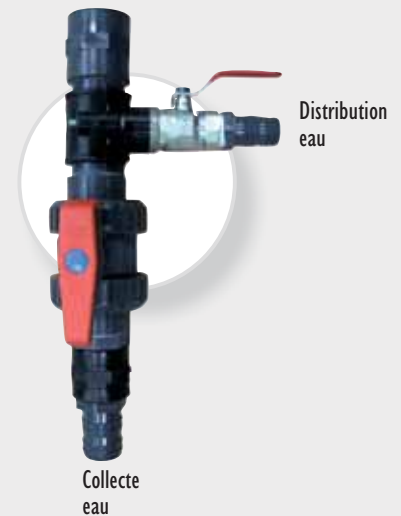
* prix publics selon les conditions générales de vente d'Aqualux.

Composition du kit

Équipement standard.

- 1 collecteur d'eau + filtre auto nettoyant à monter sur la descente de gouttière.
- 4 mètres de tuyau Ø 40 mm renforcé pour la collecte d'eau (du collecteur vers le réservoir) avec collier de serrage.
- 1 kit hydraulique de prise en charge pré-assemblé comprenant 1 vanne ouverture / fermeture pour la collecte d'eau, 1 vanne ouverture / fermeture pour la distribution d'eau, les raccords de connexion aux tuyaux et à la citerne, 1 raccord type Gardena® pour le branchement à 1 tuyau Ø 15 mm (non fourni).
- 1 pompe équipée d'un dispositif électronique pour le contrôle des électropompes.
- 1 détecteur manque d'eau coupant automatiquement l'alimentation de la pompe si la citerne est vide.
- 4 mètres de tuyau souple Ø 32 mm renforcé pour la connexion du kit hydraulique à la pompe.
- Colliers et téflon nécessaires au montage sur le collecteur et à la citerne.
- 1 adaptateur 1,5" à 2" (La sortie de la citerne est en 1,5" ou 2" selon sa taille).

Connexion citerne



La pompe

- Corps de pompe : Polyamide chargé en fibre de verre.
- Turbine :Luranyl chargé en fibre de verre.
- Diffuseur :Noryl chargé en fibre de verre.
- Axe moteur :Inox.AISI 420
- Garniture mécanique Inox.AISI 316 et Graphite-alumine.
- Visserie et bagues: Inox.AISI 316.
- Isolement classe F
- Protection étanchéité IP 55
- Service continu.



Le contrôleur de pompe.

Le contrôleur de pompe permet l'automatisation des opérations de marche et d'arrêt de la pompe. Au moment où la pression varie, l'installation s'arrête . Il remplit également la fonction très importante d'arrêt à sec en désactivant la pompe en cas de manque d'eau, ce qui la protège contre les dommages provoqués par un fonctionnement à vide. Cet élément est prémonté sur la pompe.

Conditions d'utilisation

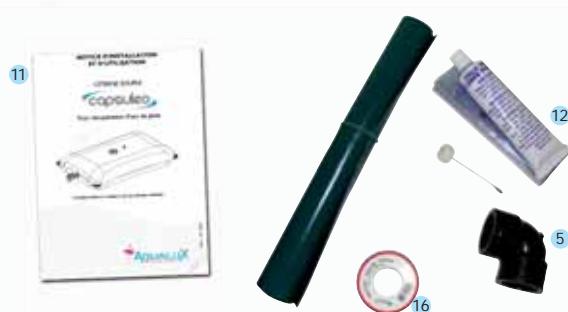
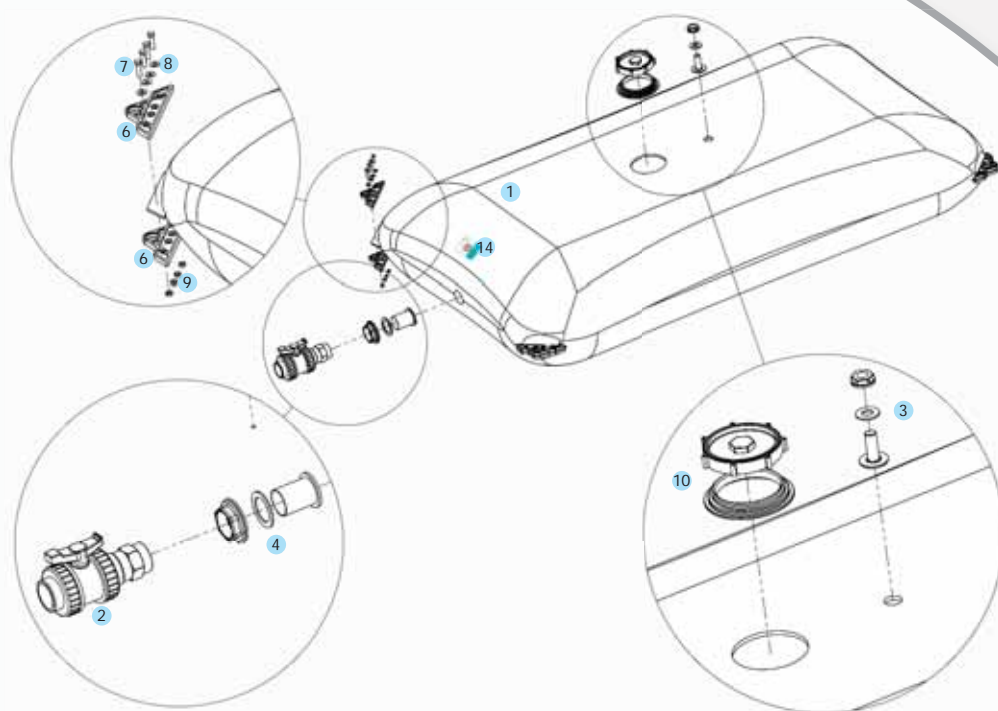


Installation en extérieur ou intérieur (vide sanitaire, cave).
Distribution gravitaire ou connexion à une installation existante

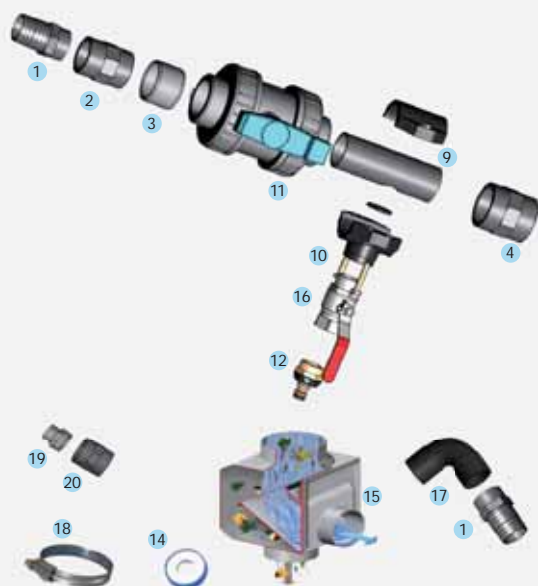
Pièces détachées

Pièces détachées Citerne

Repère	Référence	Désignation	quantité par citerne
1	102636	TOILE CITERNE SOUPLE	
2	102677	VANNE PVC 63 SORTIE RESERVOIR 2"	1
3	102676	VANNE PVC 50 SORTIE RESERVOIR 1"1/2	1
	102637	PASSAGE DE PAROI 1 - DN 25MM	1
4	102638	PASSAGE DE PAROI 2"	1
	102642	PASSAGE DE PAROI 1"1/2	1
5	102675	COUDE 90 PP TARAUDE 1P	1
6	102640	PAIRE COIN DE CITERNE ETANNEAU	4 paires
7	AQUVISHEXA830	VIS INOX TETE HEXA. M8-30	16
8	AQRONDEL8	RONDELLE PLATE MOYENNE D8 - A2	16
9	AQUECROU8	ECROU HEXAGONAL M8 - A2	16
10	102641	TRAPPE EVENT A SOUDER 160 MM	1
11	102661	NOTICE RESERVOIR	1
12	200199	KIT DE REPARATION	1
14	103038	ETIQUETTE DE SECURITE	1
16	TECTEF12	TEFLON ROULEAU 12MX12MM	1
OPTION	ROULFEU25X2M	ROULEAU DE FEUTRINE 25X2M	1 roul.



Pièces détachées Kit 1



Repère	Référence	Désignation	quantité par kit
1	103008	DOUILLE CANNELEE FILETEE 40 x 1/ 1/4	2
2	103013	MANCHON PP 1 1/4x 1 1/4 TARAUDE	1
3	RPPEF04033	EMBOUT FILETE d40x50x1"1/4 PVC P	1
4	RPPM5040	MANCHON TARAUDÉ 50x1,5"	1
8	103009	TUYAU SPIRALE d40MM	4m
9	102947	COLLIER PRISE DE CHARGE 50 x 1"	1
10	102948	VANNE 221 PASSAGE INTEGRAL MF 1"	1
11	RPPVDUN050	VANNE PVC P DU 050	1
12	103004	NEZ DE ROBINET 26/34	1
14	TECTFEF12	ROULEAU DE TEFLON	1
15	102950	COLLECTEUR GOUTIERE REGENDIED GRIS	1
16	MAMEMM26	MAMELON EGAL 1P MM LAITON A VISSER	1
17	103003	COUDE TARAUDEE PP 90° 1x1/4	1
18	COLSX143252	COLLIER SERFLEX SX14+ 32-52	2
19	RPPM6350	MANCHON TARAUDE 63x2" PVC P	1
20	RPPEF05040	EMBOUT FILETE d50x63x1"1/2 PVC P	1

Pièces détachées Kit 2



Repère	Référence	Désignation	quantité par kit
1	103008	DOUILLE CANNELEE FILETEE 40 x 1/ 1/4	2
2	103013	MANCHON PP 1 1/4x 1 1/4 TARAUDE	1
3	RPPEF04033	EMBOUT FILETE d40x50x1"1/4 PVC P	1
4	RPPM5040	MANCHON TARAUDÉ 50x1,5"	1
8	103009	TUYAU SPIRALE d40MM	4m
9	102947	COLLIER PRISE DE CHARGE 50 x 1"	1
10	102948	VANNE 221 PASSAGE INTEGRAL MF 1	1
11	RPPVDUN050	VANNE PVC P DU 050	1
12	TECTFEF12	ROULEAU DE TEFLON	2
13	102950	COLLECTEUR GOUTIERE REGENDIED GRIS	1
15	103003	COUDE TARAUDEE PP 90° 1x1/4	1
16	102951	CONTROLEUR DE POMPE 190500	1
17	SPOOLIM	SURPRESSEUR	1
18	RPPDC3236	DOUILLE CANNELEE FILETEE 1P x32	2
19	COLSX143252	COLLIER SERFLEX SX14+ 32-52	4
20	GLA32376	GLANAFLEX 32x37.6MM	4m
21	CEMF9026	COUDE 90° EGAL 1P MF LAITON AV	1
22	103004	NEZ DE ROBINET 26/34	1
25	RPPM6350	MANCHON TARAUDE 63x2" PVC P	1
26	RPPEF05040	EMBOUT FILETE d50x63x1"1/2 PVC P	1



Votre installateur

Toujours à votre écoute, votre installateur est la meilleure personne pour vous conseiller dans le choix de votre matériel et assurer son montage dans les meilleures conditions.

www.aqualux.com

AQUALUX INTERNATIONAL - BP 135 - 13533 SAINT REMY DE PROVENCE Cedex - FRANCE
Tel : 04 90 92 75 01 - FAX : 04 90 92 43 99
S.A.S au capital de 4 000 000 euros - RCS Tarascon B 390 039 949.
Textes et photos non contractuels. Crédits photos StockXC - Fotolia



**AQUALUX**
INTERNATIONAL
Au coeur des piscines de qualité